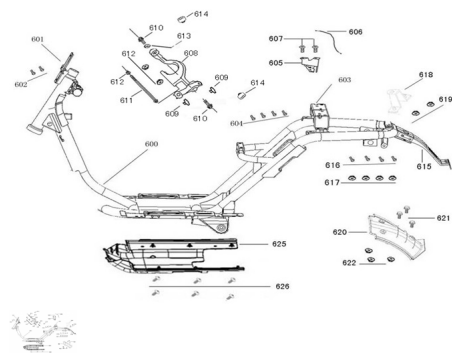


GRUPO CUADRO



Calificación Sin calificación

Precio

Modificador de variación de precio

Precio base con impuestos

Precio con descuento

Precio de venta con descuento

Precio de venta

Precio de venta sin impuestos

Descuento

Cantidad de impuesto

[Haga una pregunta del producto](#)

Descripción

Ref.	Título	Código
600	CUADRO	189-50100
601	COBERTOR FRONTAL	189-50310
602	TORNILLO	189-92101
603	SOPORTE GUIA TANQUE DE COMBUSTIBLE	189-17551
604	TORNILLO	189-92101
605	CONJUNTO CIERRE CAJA INTERNA	189-77235
606	CABLE TRABA ASIENTO	189-77240
607	TORNILLO	189-92101
608	SOPORTE MOTOR	189-50350
609	TOPE DE GOMA	189-50352
610	TORNILLO	189-92201
611	TORNILLO	189-50356
612	TUERCA	189-95401

ESTRUCTURA : GRUPO CUADRO

Ref.	Título	Código
613	DISTANCIADOR	189-99121
614	TAPON -----	189-50354
615	SOPORTE GUARDABARRO TRASERO	189-50320
616	TORNILLO	189-92101
617	TUERCA M6	189-95201
618	SOPORTE BASTIDOR	189-81204
619	TUERCA M6	189-95201
620	GUARDABARRO TRASERO INTERIOR	189-80105
621	TORNILLO	189-92101
622	TUERCA M6	189-95201
625	CARENADO PISO INFERIOR ROJO	189-50613
625	CARENADO PISO INFERIOR ROJO	189-50613
625	CARENADO PISO INFERIOR ROJO	189-50613
626	TORNILLO	189-93401