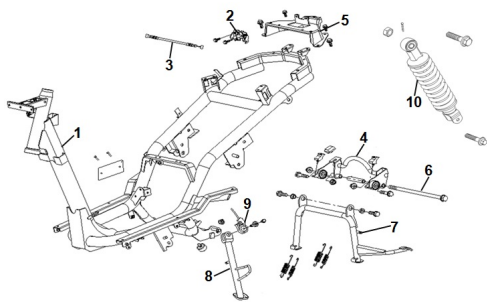


GRUPO CUADRO



Calificación Sin calificación

Precio

Modificador de variación de precio

Precio base con impuestos

Precio con descuento

Precio de venta con descuento

Precio de venta

Precio de venta sin impuestos

Descuento

Cantidad de impuesto

[Haga una pregunta del producto](#)

Descripción

	Ref.	Título		Código
1		CUADRO	206-41100	
2		CERRADURA ASIENTO	206-47200	
3		CABLE CERRADURA ASIENTO	206-46030	
4		SOPORTE CABALLETE	206-53110	
5		SOPORTE PORTA EQUIPAJE TRASERO	206-41410	
6		EJE CABALLETE M10x1.25x275	206-53002	
7		CABALLETE	206-41300	
8		SOSTÉN LATERAL	206-41220	
9		CORTA CORRIENTE DEL SOSTÉN LATERAL	206-34600	
10		AMORTIGUADOR TRASERO (270MM)	206-53200	

