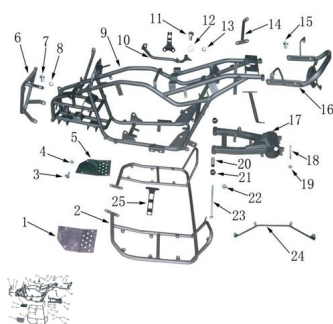


## GRUPO CUADRO



Calificación Sin calificación

**Precio**

Modificador de variación de precio

Precio base con impuestos

Precio con descuento

Precio de venta con descuento

Precio de venta

Precio de venta sin impuestos

Descuento

Cantidad de impuesto

[Haga una pregunta del producto](#)

Descripción	Ref.	Título	Código
	1	APOYA PIE	149-0001
	2	SOPORTE, APOYAPIE	149-0002
	3	TORNILLO M6X16	149-0003
	4	TUERCA A	149-6177-1
	5	APOYAPIE DERECHO	149-0004
	6	DEFENSA	149-0005

**ESTRUCTURA : GRUPO CUADRO**

---

Ref.	Título	Código	
7	TORNILLO M8X12	149-5789	
8		149-93.14	
9	CUADRO	149-0006	
10	PEDAL DE FRENO	149-0007	
11	TORNILLO	149-5789-1	
12			
13		149-93.14	
14	SOPORTE	149-0008	
15	TORNILLO M8X20	149-5789-2	
16	MANIJA TRASERA	149-0009	
17	BALANCIN	149-0010	
18	TORNILLO M10X65	149-5789-3	
19	TUERCA A		
20		149-0011	
21	BUJE	149-0012	
22	TUERCA A		
23	TORNILLO M14X280	149-5789-4	
24	SOPORTE	149-0013	
25	SOPORTE APOYAPIE	149-0014	

