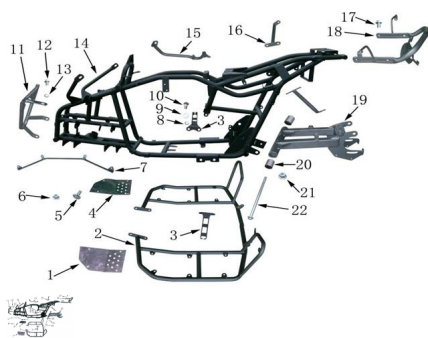


GRUPO CUADRO



Calificación Sin calificación

Precio

Modificador de variación de precio

Precio base con impuestos

Precio con descuento

Precio de venta con descuento

Precio de venta

Precio de venta sin impuestos

Descuento

Cantidad de impuesto

[Haga una pregunta del producto](#)

Descripción	Ref.	Título	Código
	1	APOYAPIE	167-0001
	2	SOPORTE, APOYAPIE	167-0002
	3	PEDAL DE SOPORTE	167-0003
	4	APOYAPIE DERECHO	167-0004
	5	TORNILLO M6X16	167-0005
	6	TUERCA	167-6177-1
	7	SOPORTE,	167-0006

ESTRUCTURA : GRUPO CUADRO

Ref.	Título	Código
8		167-93.14
9		
10	TORNILLO	167-5789
11	DEFENSA	167-0007
12	TORNILLO	167-5789
13		167-93.14
14	CUADRO	167-0008
15	PEDAL DE FRENO	167-0009
16	SOPORTE,	167-0010
17	TORNILLO	167-5789
18	MANIJA TRASERA	167-0011
19	BALANCIN	167-0012
20		167-0013
21	TUERCA	167-6177-1
22	TORNILLO	167-5789