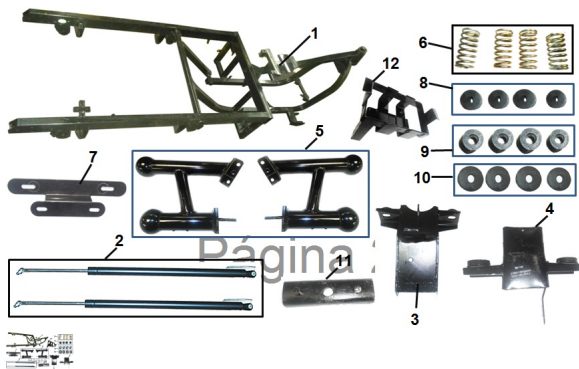


GRUPO CUADRO



Calificación Sin calificación

Precio

Modificador de variación de precio

Precio base con impuestos

Precio con descuento

Precio de venta con descuento

Precio de venta

Precio de venta sin impuestos

Descuento

Cantidad de impuesto

[Haga una pregunta del producto](#)

Descripción	Ref.	Título	Código
	1	Cuadro	182-80005
	2	Hidraulica caja de carga	182-1A208
	3	Soporte motor trasero	182-1D109
	4	Soporte motor delantero	
	5	Defensa delantera	
	6	Resortes soporte motor	
	7	Soporte	182-80010

Ref.	Título	Código
		patente
8	Goma inferior soporte motor	182-10420
9	Goma interior resorte soporte motor	182-10330
10	Goma superior soporte motor	182-18500
11	Soporte rueda de auxilio	
12	Soporte bateria	182-80015