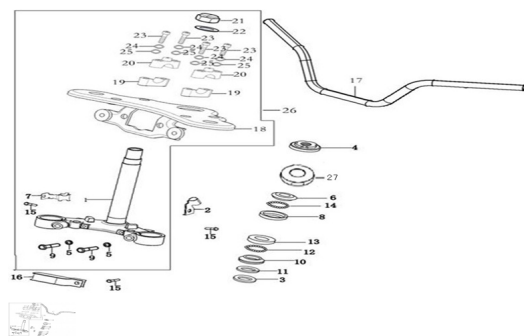


GRUPO DE MANUBRIO



Calificación Sin calificación

Precio

Modificador de variación de precio

Precio base con impuestos

Precio con descuento

Precio de venta con descuento

Precio de venta

Precio de venta sin impuestos

Descuento

Cantidad de impuesto

[Haga una pregunta del producto](#)

Descripción

Ref.	Título	Código
1	CRUCETA CON CAÑO VELA	176-31013
2		176-38094
3	EMPAQUE	176-31032

Ref.	Título	Código
4	TUERCA DE AJUSTE	176-31027
5		176-38046
6		176-31039
7	SOPORTE	176-29224
8		176-31037
9	TORNILLO	176-38007
10		176-31040
11		176-31030
12		176-38064
13		176-31038
14		
15	TORNILLO M6 L=10	
16		
17		176-32002
18	CRUCETA SUPERIOR	176-31018
19		176-31021
20	GRAMPA DE AJUSTE MANILLAR	176-31020
21	TUERCA	176-31024

Ref.	Título	Código
	M22	
22		
23	TORNILLO M8 L=55	
24		176-38046
25		176-38045
26		176-31012
27		176-31031