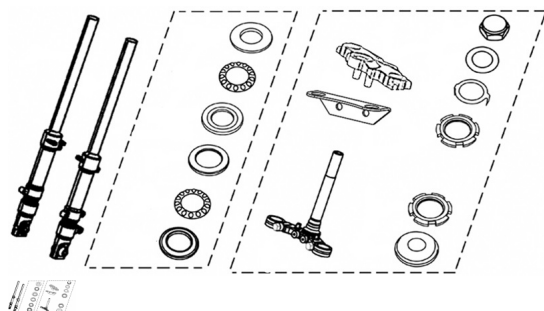


## GRUPO DIRECCION Y BARRALES



Calificación Sin calificación

**Precio**

Modificador de variación de precio

Precio base con impuestos

Precio con descuento

Precio de venta con descuento

Precio de venta

Precio de venta sin impuestos

Descuento

Cantidad de impuesto

[Haga una pregunta del producto](#)

Descripción	Ref.	Título	Código
	1	BARRAL D	201-52400
	2	BARRAL D	201-52500
	3		201-51200
	4	KIT MOVIM IENTO DE	201-51700

