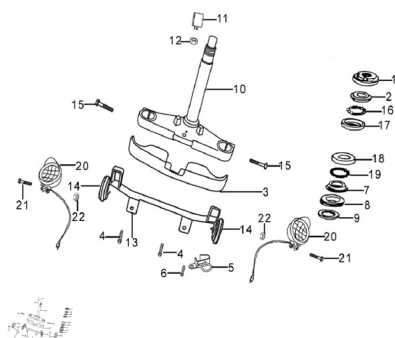


## GRUPO DIRECCION



Calificación Sin calificación

**Precio**

Modificador de variación de precio

Precio base con impuestos

Precio con descuento

Precio de venta con descuento

Precio de venta

Precio de venta sin impuestos

Descuento

Cantidad de impuesto

[Haga una pregunta del producto](#)

Descripción	Ref.	Título	Código
	1	TUERCA A JUSTABLE	7-51223
	2	CUBETA SUPERIOR	7-51711
	3	CUBRE CRUCETA FRONTAL	7-43214
	4	TORNILLO M6 X 12	
	5	SOPORTE FLEXIBLE DE FRENO	7-56714
	6	TORNILLO M6 X 10	

Ref.	Título	Código
7	CUBETA INFERIOR	7-51714
8	RETEN DE	7-51235
9		7-51222
10	CRUCETA CON CANO DE VELA	7-51210
11	SOPORTE LAMPARA FAROL DE LANTERO	7-51400
12	TUERCA M10 X 1.5	
13	SOPORTE INFERIOR FAROL DE LANTERO	7-33521
14		7-33810
15	TORNILLO M8 X 40	
16	JAULA PO	7-51715
17	CUBETA TUBO DE GIRO SUPERIOR	7-51712
18	CUBETA TUBO DE GIRO INFERIOR	7-51713
19	JAULA PO	7-51716
20	FAROL DE LANTERO	7-33510
21	TORNILLO M8 X 40	
22	TUERCA M8	

