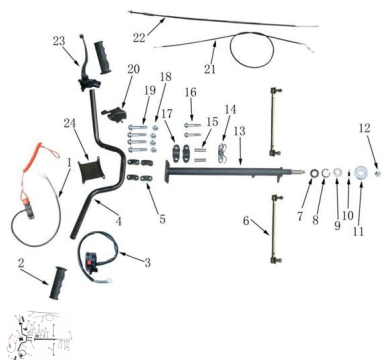


GRUPO DIRECCION



Calificación Sin calificación

Precio

Modificador de variación de precio

Precio base con impuestos

Precio con descuento

Precio de venta con descuento

Precio de venta

Precio de venta sin impuestos

Descuento

Cantidad de impuesto

[Haga una pregunta del producto](#)

Descripción	Ref.	Título	Código
	1		167-0035
	2	PUÑO	167-0036
	3	COMANDO	167-0037
	4		167-0038
	5		167-0039
	6	EXTREMO DE	167-0040

Ref.	Título	Código
7	RETEN	167-0041
8		167-0042
9		
10		167-0043
11		
12	TUERCA	167-6177-1
13	COLUMNA DE	167-0044
14		167-0045
15	PERNO	167-0046
16	TORNILLO	167-5789
17		167-0047
18	TUERCA	167-6177-1
19	TORNILLO	167-5789
20	COMANDO	167-0048
21	CABLE DE FRENO	167-0049
22	CABLE DE	167-0050
23	PALANCA DE FRENO	167-0051
24	SOPORTE OPTICAS	167-0052

