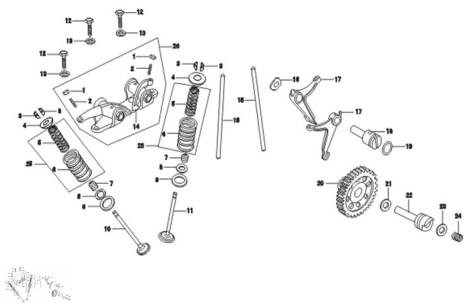


GRUPO DISTRIBUCIÓN



Calificación Sin calificación

Precio

Modificador de variación de precio

Precio base con impuestos

Precio con descuento

Precio de venta con descuento

Precio de venta

Precio de venta sin impuestos

Descuento

Cantidad de impuesto

[Haga una pregunta del producto](#)

Descripción	Ref.	Título	Código
	10	VALVULA DE ESCAPE	180-14031
	11	VALVULA DE ADMISION	180-14030
	17		180-14056
	18	EJE DE BA LANCINES	180-14057
	20		180-14002