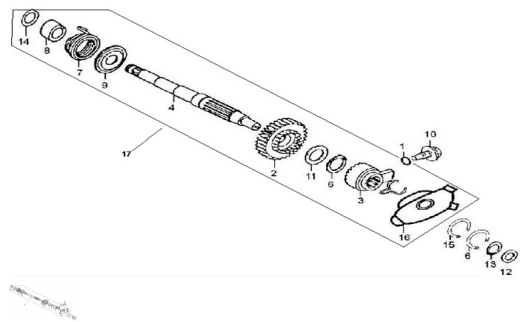


GRUPO EJE DE ARRANQUE



Calificación Sin calificación

Precio

Modificador de variación de precio

Precio base con impuestos

Precio con descuento

Precio de venta con descuento

Precio de venta

Precio de venta sin impuestos

Descuento

Cantidad de impuesto

[Haga una pregunta del producto](#)

Descripción	Ref.	Título	Código
	1	ORING	
	2		
	3		
	4	EJE PUESTA EN MARCHA	
	5	RESORTE EJE PUESTA EN MARCHA	

ESTRUCTURA : GRUPO EJE DE ARRANQUE

Ref.	Título	Código	
	6	SEGURO	
	7	RESORTE DE TORSION PALANCA PUESTA EN MARCHA	
	8	BUJE RESORTE TORSION	
	9	ASIENTO DE RESORTE	
	10	TORNILLO	
	11		
	12		
	13	SEGURO	
	14	SEGURO	
	15		
	16	PLATILLO GUIA EJE P EN MARCHA	
	17	EJE PUESTA EN MARCHA ARMADO	82-900-6