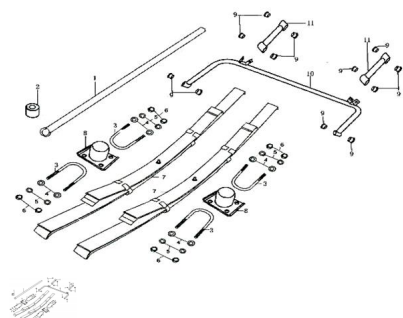


## GRUPO ELASTICOS DE SUSPENSION



Calificación Sin calificación

**Precio**

Modificador de variación de precio

Precio base con impuestos

Precio con descuento

Precio de venta con descuento

Precio de venta

Precio de venta sin impuestos

Descuento

Cantidad de impuesto

[Haga una pregunta del producto](#)

Descripción	Ref.	Título	Código
	1	BARRA SUJECION TRASERA	109-26093
	2	BUJE DE	109-38143
	3		109-33151
	7	#N/A	#N/A
	8	TENSOR A	109-33266
	9	BUJE DE	109-38143

**ESTRUCTURA : GRUPO ELASTICOS DE SUSPENSION**

---

Ref.	Título	Código
10	BARRA ES	109-31386
11		109-19264