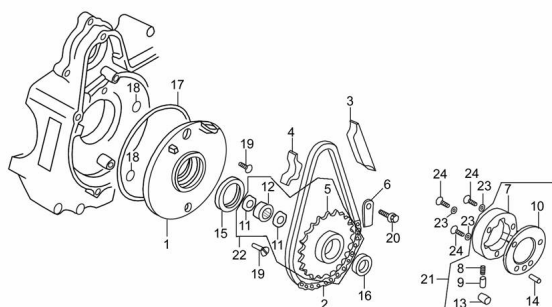


GRUPO EMBRAGUE DE ARRANQUE



Calificación Sin calificación

Precio

Modificador de variación de precio

Precio base con impuestos

Precio con descuento

Precio de venta con descuento

Precio de venta

Precio de venta sin impuestos

Descuento

Cantidad de impuesto

[Haga una pregunta del producto](#)

Descripción

Ref.	Título	Código
1	TAPA CENTRAL	10-28174/1P50FM
2	CADENA DE ARRANQUE	250302315
3	TENSOR CADENA DE ARRANQUE	250302320
4	GUÍA IMPULSOR CADENA	250302325
5	ENGRANAJE DE ARRANQUE	250302353
6	LÁMINA LOCALIZADORA ENGRANAJE	250302335
7	CUERPO EMBRAGUE DE ARRANQUE	250302340
8	RESORTE	250302345
9	ALOJAMIENTO RESORTE	250302350
10	COBERTOR EMBRAGUE DE ARRANQUE	250302355
11	ESPACIADOR 23	250302360
12	RODAMIENTO AGUJA 19 X 23 X 13	250302365
13	RODILLO 10 X 10	250302370

MOTOR : GRUPO EMBRAGUE DE ARRANQUE

	Ref.	Título		Código
14		PERNO 5 X 12		250302375
15		RETÉN 30 x 42 x 4,5		250302380
16		RETÉN		250302385
17		O-RING 107 X 2		250302390
18		O-RING 6,5 X 1,9		10-31916/1P50FM
19		TORNILLO M6 X 16		10-GB/T819.1
20		TORNILLO M6 X 8		250302343
21		C. EMBRAGUE DE ARRANQUE		250302300
22		CONJUNTO ENGRANAJE		250302382
23		ARANDELA RESORTE ø6		250302383
24		TORNILLO M6 x 14		250302348