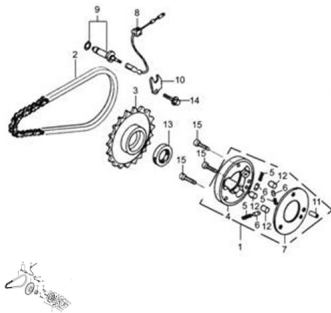


GRUPO EMBRAGUE DE ARRANQUE



Calificación Sin calificación

Precio

Modificador de variación de precio

Precio base con impuestos

Precio con descuento

Precio de venta con descuento

Precio de venta

Precio de venta sin impuestos

Descuento

Cantidad de impuesto

[Haga una pregunta del producto](#)

Descripción	Ref.	Título	Código
	1	C. EMBRAGUE DE	41-28100
	2	CADENA DE	41-28410
	3		41-28150
	4	CUERPO DE EMBRAGUE DE	41-28120

Ref.	Título	Código	
5	RESORTE	41-28113	
6	RESORTE	41-28112	
7	DISCO LATERAL	41-28114	
8	CABLE NEUTRAL	41-35730	
9		41-35720	
10	DISCO PUESTA MARCHA NEUTRAL	41-35721	
11	PERNO 6X13.5	41-28115	
12	RODILLO 10X2X9.5	41-28111	
13	RETEN 22X31X5	41-13190	
14	TORNILLO M6X12		
15	TORNILLO M6X16		