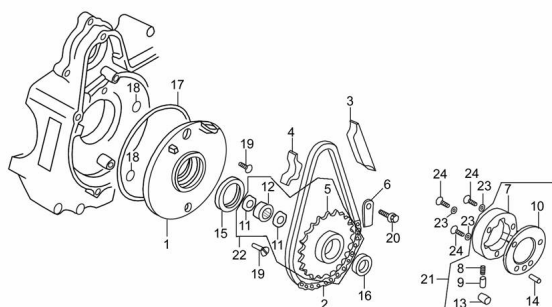


GRUPO EMBRAGUE PRIMARIO



Calificación Sin calificación

Precio

Modificador de variación de precio

Precio base con impuestos

Precio con descuento

Precio de venta con descuento

Precio de venta

Precio de venta sin impuestos

Descuento

Cantidad de impuesto

[Haga una pregunta del producto](#)

Descripción

Ref.	Título	Código
1	COBERTOR EMBRAGUE	250302010
2	JUNTA COBERTOR EMBRAGUE	250302020
3	RESORTE	250302110
4	PLATILLO IMPULSOR EMBRAGUE CENTRIFUGO	250302115
5	CONJUNTO INTERNO EMBRAGUE	250302120
6	ZAPATAS DE EMBRAGUE	250302125
7	RESORTE ZAPATA DE EMBRAGUE	250302130
8	CONJUNTO CONDUCCION	250302135
9	AMORTIGUADOR DE GOMA	250302140
10	CONJUNTO ENGRANAJE CONDUCTOR	250302145
11	ENGRANAJE	250302150
12	MANGUITO	250302155

MOTOR : GRUPO EMBRAGUE PRIMARIO

	Ref.	Titulo		Código
13		RESORTE		250302160
14		PERNO		250302165
15		TUERCA AUTOBLOQUEANTE		250302030
16		ARANDELA 8		250302175
17		ARANDELA EMPUJE		250302040
18		ARANDELA		250302050
20		ARANDELA EMPUJE 19		250302080
21		ANILLO SEEGER 45		250301985
22		ANILLO SEEGER 7		250301890
23		RUEDA 5 X 8		250301795
24		TORNILLO M5 X 6		250302060
25		C. EMBRAGUE PRIMARIO		250302100