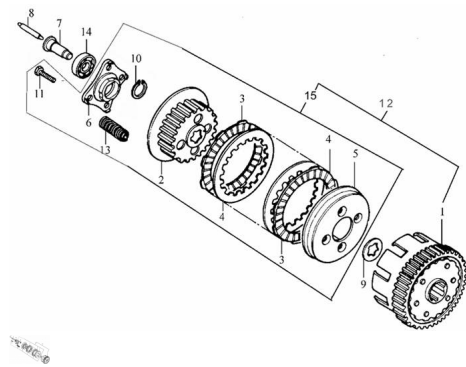


GRUPO EMBRAGUE



Calificación Sin calificación

Precio

Modificador de variación de precio

Precio base con impuestos

Precio con descuento

Precio de venta con descuento

Precio de venta

Precio de venta sin impuestos

Descuento

Cantidad de impuesto

[Haga una pregunta del producto](#)

Descripción	Ref.	Título	Código
	1	CAMPANA DE EMBRAGUE	7-22110
	2	DISCO IMPULSOR	7-22320
	3	DISCO CONDUCTOR	7-22330
	4	PLACA SE	7-22341
	5	PLATILLO DE EMPUJE	7-22351
	6	DISCO	7-22361

Ref.	Título	Código
		IMPULSOR
7	BUJE PERNO DE	7-22861
8	PERNO DE	7-22871
9		7-22372
10	SEGURO 17	
11	TORNILLO M6 X 35	
12		7-22100
13	RESORTE DE EMBRA GUE	7-22371
14		7-GB/T276
15	DISCO CO NDUCTOR	7-22310