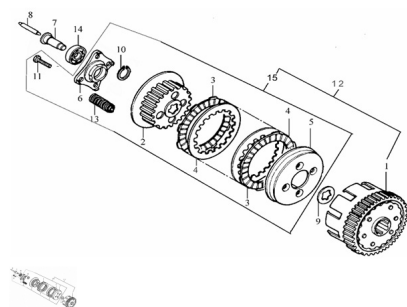


## GRUPO EMBRAGUE



Calificación Sin calificación

**Precio**

Modificador de variación de precio

Precio base con impuestos

Precio con descuento

Precio de venta con descuento

Precio de venta

Precio de venta sin impuestos

Descuento

Cantidad de impuesto

[Haga una pregunta del producto](#)

Descripción	Ref.	Título	Código
	1	CAMPANA DE EMBRAGUE	7-22110
	2	DISCO IMPULSOR	7-22320
	3	DISCO CONDUCTOR	7-22330
	4	PLACA SE	7-22341
	5	PLATILLO DE EMPUJE	7-22351
	6	TAPA FINALIZADORA CUBIERTA	7-22361

Ref.	Título	Código	
	7	BUJE PERNO DE	7-22861
	8	PERNO DE	7-22871
	9		7-22372
	10	SEGURO 17	
	11	TORNILLO M6 X 35	
	12		7-22100
	13	RESORTE DE EMBRA GUE	7-22371
	14		7-GB/T276
	15	DISCO CO NDUCTOR	7-22310