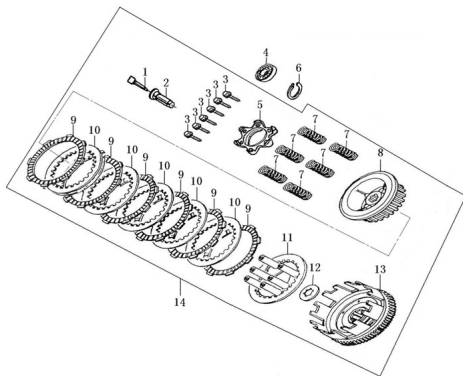


GRUPO EMBRAGUE



Calificación Sin calificación

Precio

Modificador de variación de precio

Precio base con impuestos

Precio con descuento

Precio de venta con descuento

Precio de venta

Precio de venta sin impuestos

Descuento

Cantidad de impuesto

[Haga una pregunta del producto](#)

Descripción	Ref.	Título	Código
	1	PERNO DE	195-22314
	2	BUJE PERNO DE	195-22401
	3	TORNILLO M5x20	195-91129
	4		195-92102

Ref.	Título	Código	
5	PLACA TOPE DE RESORTE	195-22121	
6	SEGURO SEGGER	195-91403	
7	RESORTE DEL EMBR AGUE	195-22142	
8	CENTRO DE EMBRA GUE	195-22105	
9	DISCO IMPULSOR DE EMBRA GUE	195-22214	
10	DISCO DE	195-22215	
11	PLATILLO DE EMPUJE	195-22122	
12		195-22002	
13	CAMPANA DE EMBRA GUE	195-22150	
14	CONJ. EM BRAGUE	195-22000	