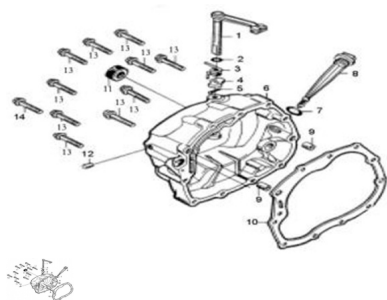


GRUPO EMBRAGUE



Calificación Sin calificación

Precio

Modificador de variación de precio

Precio base con impuestos

Precio con descuento

Precio de venta con descuento

Precio de venta

Precio de venta sin impuestos

Descuento

Cantidad de impuesto

[Haga una pregunta del producto](#)

Descripción	Ref.	Título	Código
	1	EJE ACCIO NAMIENTO DE EMBRA GUE	176-19081
	2	RETEN	
	3	RESORTE	
	4	MORDAZA SUPERIOR DEL EMBR AGUE	176-19088
	5	PERNO 3.2X16	176-19121
	6	TAPA SEM ICARTER DERECHO	176-11060

Ref.	Título	Código	
7	ARO DE SELLADO	176-38084	
8	MEDIDOR DE ACEITE	176-11070	
9	PERNO D=10 L=14	176-38060	
10	JUNTA SE MICARTER DERECHO	176-11062	
11	RETEN		
12	RETEN DE ACEITE		
13	TORNILLO M6 L=40		
14	TORNILLO M6 L=50		