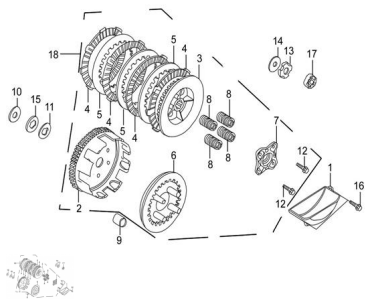


GRUPO EMBRAGUE



Calificación Sin calificación

Precio

Modificador de variación de precio

Precio base con impuestos

Precio con descuento

Precio de venta con descuento

Precio de venta

Precio de venta sin impuestos

Descuento

Cantidad de impuesto

[Haga una pregunta del producto](#)

Descripción

	Ref.	Título	Código
1		TAPA SEPARADORA DE ACEITE	250302210
2		CAMPANA IMPULSORA DE DISCOS DE EMBRAGUE	250302215
3		DISCO DE EMBRAGUE PRINCIPAL	250302220
4		DISCO DE EMBRAGUE	250302225
5		SEPARADOR DE EMBRAGUE	250302230
6		TAPA DE DISCOS DE EMBRAGUE	250302235
7		COBERTOR DE EMBRAGUE	250302240
8		RESORTE DE EMBRAGUE	250302245
9		BUJE EMBRAGUE	250302250
10		ARANDELA ESPACIADORA	250302255
11		ARANDELA EMBRAGUE	250302260
12		TORNILLO M6 X 22	250302384
13		TUERCA AUTOBLOQUEANTE M14	250302386

	Ref.	Título		Código
14		ARANDELA		250302387
15		ARANDELA DENTADA INTERIOR		250302265
16		TORNILLO M6 X 20 FIJACION COBERTOR DERECHO		512006
17		RODAMIENTO 6000		250302270
18		CONJUNTO EMBRAGUE		250302200