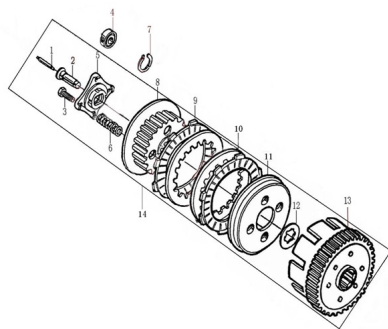


GRUPO EMBRAGUE



Calificación Sin calificación

Precio

Modificador de variación de precio

Precio base con impuestos

Precio con descuento

Precio de venta con descuento

Precio de venta

Precio de venta sin impuestos

Descuento

Cantidad de impuesto

[Haga una pregunta del producto](#)

Descripción

Ref.	Título	Código
1	PERNO DE EMBRAGUE	181-22314
2	BUJE PERNO DE EMBRAGUE	181-22401
3	TORNILLO M6x22	181-B1667-7
4	RODAMIENTO (6001)	181-92102-1
5	TAPA FINALIZADORA CUBIERTA	181-22121
6	RESORTE DE EMBRAGUE	181-22142
7	SEGURO SEGGER	181-91403
8	DISCO IMPULSOR	181-22105
9	DISCO CONDUCTOR EMBRAGUE COMPLETO	181-22214
10	PLACA SEPARADORA DE EMBRAGUE	181-22215
11	PLATILLO DE EMPUJE	181-22122
12	ARANDELA FIJA DE EMBRAGUE	181-22002
13	CAMPANA DE EMBRAGUE	181-22150

	Ref.	Título	Código
14		CONJUNTO EMBRAGUE	181-22000