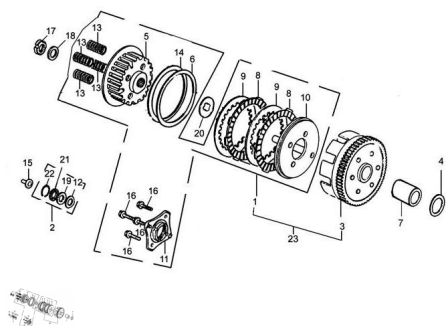


GRUPO EMBRAGUE



Calificación Sin calificación

Precio

Modificador de variación de precio

Precio base con impuestos

Precio con descuento

Precio de venta con descuento

Precio de venta

Precio de venta sin impuestos

Descuento

Cantidad de impuesto

[Haga una pregunta del producto](#)

Descripción	Ref.	Título	Código
	c	C. DISCOS DE EMBRAGUE	41-22310
	2		41-22890
	3	DISCO IMPULSOR EXTERIOR	41-22110
	4		41-22374
	5	DISCO IMPULSOR CENTRAL	41-22320
	6	ANILLO ELASTICO	41-22342
	7	BUJE DE EMBRAGUE	41-22344

Ref.	Título	Código	
	8	DISCO FRICCION	41-22330
	9	DISCO DE	41-22341
	10	DISCO PRESION	41-22351
	11	TAPA FINAL	41-22361
	12	CUELLO DE EMBRA GUE	41-22891
	13	RESORTE DE EMBRA GUE	41-22371
	14	ANILLO ELASTICO	41-22343
	15	PERNO DE	41-22861
	16	TORNILLO M6X22	
	17	TUERCA A	41-22151
	18		41-22452
	19		41-22892
	20		41-22372
	21	JAULA DE AGUJAS 1226	
	22	ANILLO SEEGER 12	41-22893
	23	C. EMBRA GUE	41-22100

