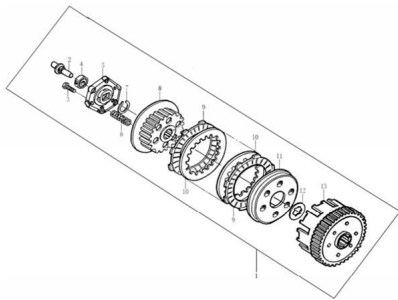


## GRUPO EMBRAGUE



Calificación Sin calificación

**Precio**

Modificador de variación de precio

Precio base con impuestos

Precio con descuento

Precio de venta con descuento

Precio de venta

Precio de venta sin impuestos

Descuento

Cantidad de impuesto

[Haga una pregunta del producto](#)

Descripción	Ref.	Título	Código
	1	CONJ. EM BRAGUE	166-22000
	2	VARILLA DE EMPUJE, E MBRAGUE	166-22403
	3	TORNILLO M5X20	166-91129
	4		166-92102
	5	CUBRE EM BRAGUE	166-22121
	6	RESORTE	166-22142

Ref.	Título	Código
7		166-91403
8	DISCO DE FRICCION	166-22105
9	DISCO DE FRICCION TRASERO	166-22214
10	DISCO DE FRICCION	166-22215
11		166-22122
12		166-22002
13	CAMPANA DE EMBRAGUE	166-22150