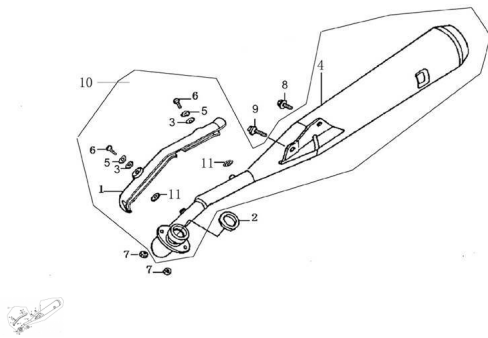


GRUPO ESCAPE



Calificación Sin calificación

Precio

Modificador de variación de precio

Precio base con impuestos

Precio con descuento

Precio de venta con descuento

Precio de venta

Precio de venta sin impuestos

Descuento

Cantidad de impuesto

[Haga una pregunta del producto](#)

Descripción

	Ref.	Título	Código
1		PROTECTOR ESCAPE	9-18451
2		JUNTA ESCAPE	9-18211
3		ARANDELA 5	9-GB/T9-5
4		SILENCIADOR	9-18300
5		ARANDELA 5	9-GB/T9-6
6		TORNILLO M5X16	9-GB/T8-9
7		TUERCA TAPA M6	9-GB/T9-7
8		PERNO M8X25	9-GB/T1-1
9		PERNO M8X40	9-GB/T1-2
10		C. CAÑO DE ESCAPE SILENCIADOR	9-18000
11		ALMOHADILLA DE GOMA	9-18452

