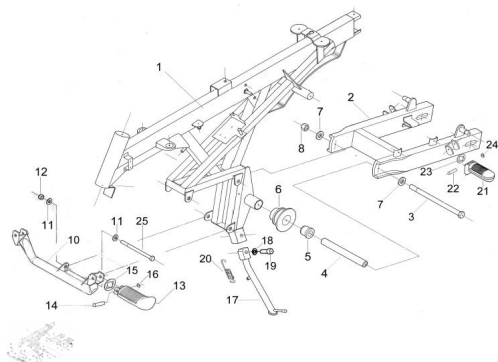


GRUPO ESTRUCTURA



Calificación Sin calificación

Precio

Modificador de variación de precio

Precio base con impuestos

Precio con descuento

Precio de venta con descuento

Precio de venta

Precio de venta sin impuestos

Descuento

Cantidad de impuesto

[Haga una pregunta del producto](#)

Descripción

	Ref.	Título	Código
1		C. cuadro Crazy pintado gris sierra	R110101000C8
2		Conjunto Balancín gris sierra	R110102001C8
3		Eje Balancín	R110100010
4		Distanciador eje balancín	R110100020
5		Buje eje balancín	R230101930
6		Guia cadena	R230100045
7		Arandela plana ø12	100612
8		Tuerca hexagonal autobloqueante M8	461400055
9		C. Soporte pedalín Crazy armado	R110105000PL
10		Sc. Soporte pedalín Crazy	R110105100PL
11		Arandela plana ø8	100408
12		Tuerca hexagonal autobloqueante M8	461400055
13		C. Pedalín Apoyapie Rebatible	R290105020
14		Perno rebatimiento pedalín	R290105030
15		Traba pedalín	R280110947
16		Anillo RS ø eje=7	R400113010
17		C. Sostén lateral pintado gris sierra	R110103000C8
18		Arandela plana ø8	100408

ESTRUCTURA : GRUPO ESTRUCTURA

	Ref.	Título	Código
19		Tornillo allen M8 x 30	313008
20		Resorte sostén lateral	R490115015
21		C. Pedalín Apoyapie Rebatible	R290105020
22		Perno rebatimiento pedalín	R290105030
23		Traba pedalín	R280110947
24		Anillo RS ø eje=7	R400113010
25		Tornillo cabeza hexagonal M8 x 120	220700020