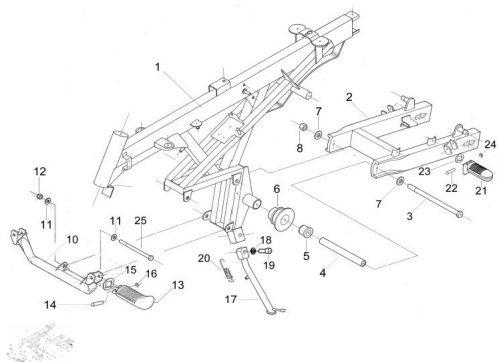


GRUPO ESTRUCTURA



Calificación Sin calificación

Precio

Modificador de variación de precio

Precio base con impuestos

Precio con descuento

Precio de venta con descuento

Precio de venta

Precio de venta sin impuestos

Descuento

Cantidad de impuesto

[Haga una pregunta del producto](#)

Descripción	Ref.	Título	Código
	1	C. cuadro Crazy mon omarcha pintado	
	2	Conjunto Balancín gris sierra	
	3	Eje Balancín	
	4		
	5	Buje eje balancín	

Ref.	Título	Código
6	Guía cadena	
7	Arandela plana ø12	100612
8	Tuerca hexagonal	461400055
9	C. Soporte pedalín Crazy mon omarcha armado	
10	Sc. Soporte pedalín Crazy mon omarcha pintado	
11	Arandela plana ø8	100408
12	Tuerca hexagonal	461400055
13	C. Pedalín Apoyapie Rebatible	
14	Perno	
15	Traba pedalín	
16	Anillo RS ø eje=7	
17	C. Sostén lateral pintado gris sierra	
18	Arandela plana ø8	100408
19	Tornillo allen M8 x 30	313008
20	Resorte sostén lateral	
21	C. Pedalín Apoyapie Rebatible	
22	Perno	

Ref.	Título	Código	
23	Traba pedalín		
24	Anillo RS ø eje=7		
25	Tornillo cabeza hexagonal M8 x 120	220700020	