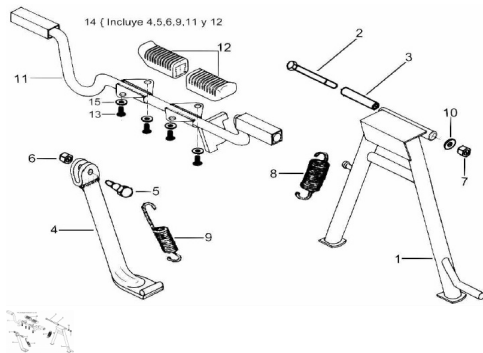


## GRUPO ESTRUCTURA



Calificación Sin calificación

**Precio**

Modificador de variación de precio

Precio base con impuestos

Precio con descuento

Precio de venta con descuento

Precio de venta

Precio de venta sin impuestos

Descuento

Cantidad de impuesto

[Haga una pregunta del producto](#)

Descripción	Ref.	Título	Código
	1	C. Caballete p/motores de 4 tiempos.	
	2	Tornillo sujeción caballete	
	3	Tubo giro caballete.	
	4	Sostén lateral	
	5	Tornillo sujeción sostén	250120010

Ref.	Título	Código
		lateral.
6	Tuerca hexagonal M10	600810
7	Tuerca hexagonal	201000020
8	Resorte caballete	
9	Resorte sostén lateral 4T.	
10	Arandela plana ø10	100410
11	Conj. pedalín apoya pie.	
12	Pedalín apoyo pie.	
13	Tornillo cabeza hexagonal M8 x 20	512008
14	Conj. pedalín apoya pie.	
15	Arandela plana ø8	100408