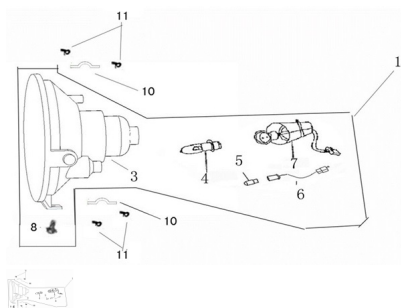


## GRUPO FAROL DELANTERO



Calificación Sin calificación

**Precio**

Modificador de variación de precio

Precio base con impuestos

Precio con descuento

Precio de venta con descuento

Precio de venta

Precio de venta sin impuestos

Descuento

Cantidad de impuesto

[Haga una pregunta del producto](#)

Descripción

Ref.	Título	Código
1	CONJUNTO FAROL DELANTERO	189-33100
3	OPTICA DELANTERA	189-33102
4	LAMPARA 12V 35/35W	189-34901
5	LAMPARA DE POSICION 12V 5W	189-34903
6	PORTALAMPARA LUZ DE POSICION	189-33131
7	PORTALAMPARA LUZ BAJA/ALTA	189-33130
8	TORNILLO	189-33107
10	SOPORTE DEL VELOCIMETRO	189-33121
11	TORNILLO	189-93401

