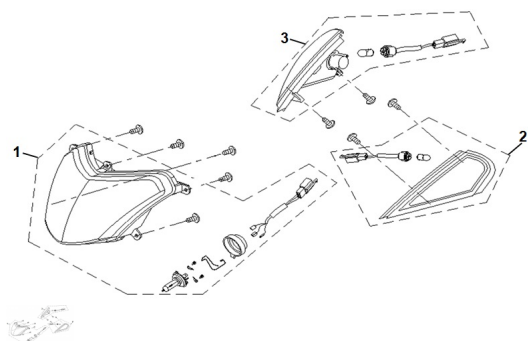


## GRUPO FAROL DELANTERO



Calificación Sin calificación

**Precio**

Modificador de variación de precio

Precio base con impuestos

Precio con descuento

Precio de venta con descuento

Precio de venta

Precio de venta sin impuestos

Descuento

Cantidad de impuesto

[Haga una pregunta del producto](#)

Descripción

	Ref.	Título		Código
1		CONJUNTO FAROL DELANTERO	206-32100	
2		CONJUNTO FAROL DE GIRO DELANTERO IZQUIERDO	206-32410	
3		CONJUNTO FAROL DE GIRO DELANTERO DERECHO	206-32420	

