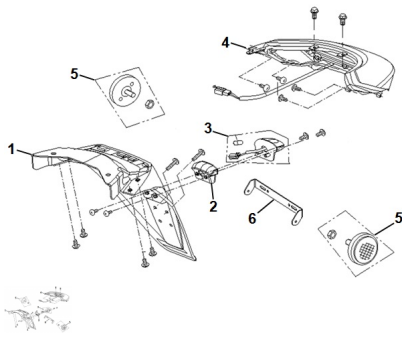


## GRUPO FAROL TRASERO



Calificación Sin calificación

### Precio

Modificador de variación de precio

Precio base con impuestos

Precio con descuento

Precio de venta con descuento

Precio de venta

Precio de venta sin impuestos

Descuento

Cantidad de impuesto

[Haga una pregunta del producto](#)

Descripción

	Ref.	Título		Código
1		GUARDABARRO TRASERO	206-42701	
2		SOPORTE LUZ DE PATENTE	206-42708	
3		FAROL DE PATENTE	206-32301	
4		FAROL TRASERO	206-32200	
5		RETROREFLECTOR TRASERO	206-32500-1	
6		PORTA PATENTE	206-41008	

