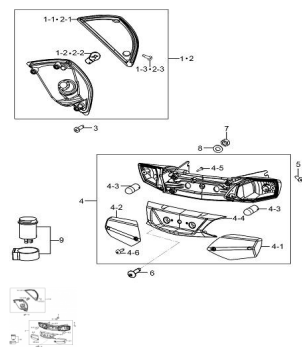


GRUPO FAROLES DE GIRO



Calificación Sin calificación

Precio

Modificador de variación de precio

Precio base con impuestos

Precio con descuento

Precio de venta con descuento

Precio de venta

Precio de venta sin impuestos

Descuento

Cantidad de impuesto

[Haga una pregunta del producto](#)

Descripción

Ref.	Título	Código
1-1	ACRILICO DE GIRO DELANTERO DER.	102-35612
1-2	FOCO	102-09471
1-3	TORNILLO	102-03541
2-1	ACRILICO DE GIRO DELANTERO IZQ.	102-35632
2-2	FOCO	102-09471
2-3	TORNILLO	102-03541
4-1	ACRILICO TRASERO DERECHO	102-35652
4-2	ACRILICO TRASERO IZQUIERDO	102-35653
4-3	FOCO	102-09471
4-4	BASE FAROL TRASERO	102-35663
4-5	TORNILLO	102-03541
4-6	TORNILLO	102-03111
1	GIRO DELANTERO DERECHO COMP.	102-35601
2	GIRO DELANTERO IZQUIERDO COMP.	102-35602
3	TORNILLO	102-03541

ESTRUCTURA : GRUPO FAROLES DE GIRO

	Ref.	Título		Código
4		GIRO TRASERO COMPLETO	102-35603	
5		TORNILLO	102-02112	
6		TORNILLO	102-03241	
7		TUERCA	102-08310	
8		ARANDELA	102-09160	
9		DESTELLADOR	102-38610	