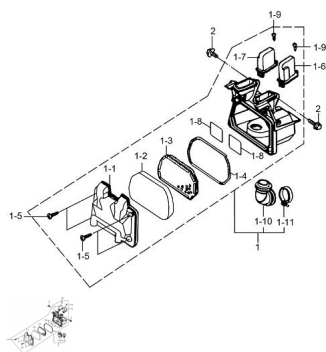


GRUPO FILTRO DE AIRE



Calificación Sin calificación

Precio

Modificador de variación de precio

Precio base con impuestos

Precio con descuento

Precio de venta con descuento

Precio de venta

Precio de venta sin impuestos

Descuento

Cantidad de impuesto

[Haga una pregunta del producto](#)

Descripción

Ref.	Título	Código
1-1	CAJA SEPARADOR FILTRO DE AIRE	102-723H50000
1-10	CONECTOR CARBURADOR	102-881H50000
1-11	ABRAZADERA	102-402-44207
1-2	ELEMENTO FILTRANTE	102-780H50000
1-3	FILTRO	102-810H50000
1-4	MALLA	102-724H50000
1-5	TORNILLO	102-541-05166
1-6	SOPORTE IZQUIERDO CAJA INFERIOR	102-742H50000
1-7	SOPORTE DERECHO CAJA INFERIOR	102-741H50000

MOTOR : GRUPO FILTRO DE AIRE

	Ref.	Titulo		Código
1-8		JUNTA		102-725H50000
1-9		TORNILLO		102-541-04136
1		FILTRO DE AIRE COMPLETO		102-700H51001
2		TORNILLO		102-550-06103