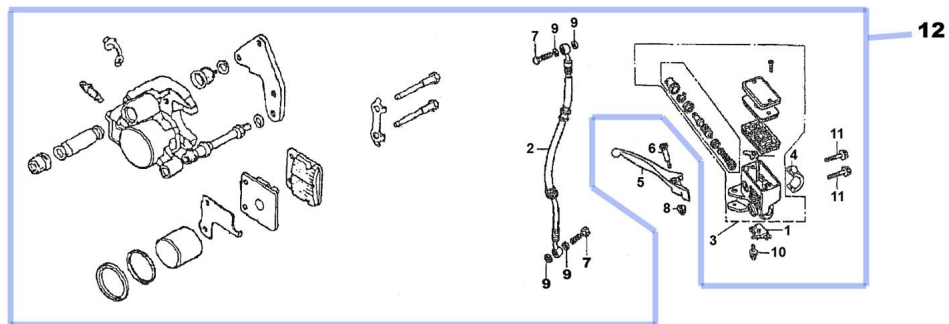


## GRUPO FRENO DELANTERO



Calificación Sin calificación

**Precio**

Modificador de variación de precio

Precio base con impuestos

Precio con descuento

Precio de venta con descuento

Precio de venta

Precio de venta sin impuestos

Descuento

Cantidad de impuesto

[Haga una pregunta del producto](#)

Descripción	Ref.	Título	Código
	1	BULBO STOP DEL ANTERO	2-35330
	2	FLEXIBLE DE FRENO	2-56700
	3	BOMBA DE FRENO	2-56400
	4	HERRAJE BOMBA DE FRENO	2-56422
	5	PALANCA DE FRENO	2-47511
	6	PERNO PALANCA DE FRENO	2-47512

**ESTRUCTURA : GRUPO FRENO DELANTERO**

---

Ref.	Título	Código	
7	TORNILLO FLEXIBLE DE FRENO M10 X 22	2-56712	
8	TUERCA M6	2-GB/T923	
9		2-56713	
10	TORNILLO BULBO STOP DEL ENTERO		
12	C. BOMBA DE FRENO, FLEXIBLE Y CALIPER	2-900-17	