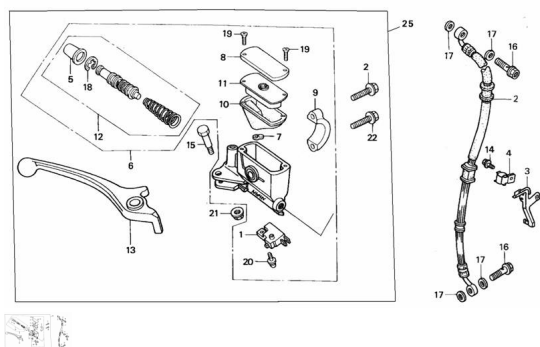


GRUPO FRENO DELANTERO



Calificación Sin calificación

Precio

Modificador de variación de precio

Precio base con impuestos

Precio con descuento

Precio de venta con descuento

Precio de venta

Precio de venta sin impuestos

Descuento

Cantidad de impuesto

[Haga una pregunta del producto](#)

Descripción

Ref.	Título	Código
1	CONJUNTO ACCIONAMIENTO FRENO DELANTERO	3-35330
2	FLEXIBLE DE FRENO DELANTERO	3-56700
3	SOPORTE FLEXIBLE DE FRENO DELANTERO	3-56714
4	ABRAZADERA MANGA DE FRENO	3-56711

ESTRUCTURA : GRUPO FRENO DELANTERO

Ref.	Título	Código
5	CAPUCHON DE GOMA	3-56431
6	CILINDRO PRINCIPAL DE FRENO DELANTERO	3-56400
7	PROTECTOR	3-56424
8	TAPA CILINDRO PRINCIPAL	3-56423
9	SOPORTE CILINDRO PRINCIPAL	3-56422
10	DIAFRAGMA	3-56426
11	SELLO	3-56425
12	CONJUNTO EMBOLO PRINCIPAL	3-56430
13	PALANCA DE FRENO DELANTERO	3-47511
14	TORNILLO M6 X 10	3-GB/T16674-3
15	EJE PALANCA DE FRENO DELANTERO	3-47512
16	TORNILLO M10 X 22	3-GB/T16674-17
17	ARANDELA D. 10	3-GB/T97.1-2
18	ANILLO DE SEGURIDAD	3-56432
19	TORNILLO M4 X 12	3-GB/T819.1
20	TORNILLO M4 X 12	3-GB9074.1
21	TUERCA M6	3-GB/T6187.1
22	TORNILLO M6 X 22	3-GB/T16674-4
25	CONJUNTO ACCIONAMIENTO BOMBA FRENO DELANTERO3-900-5	

