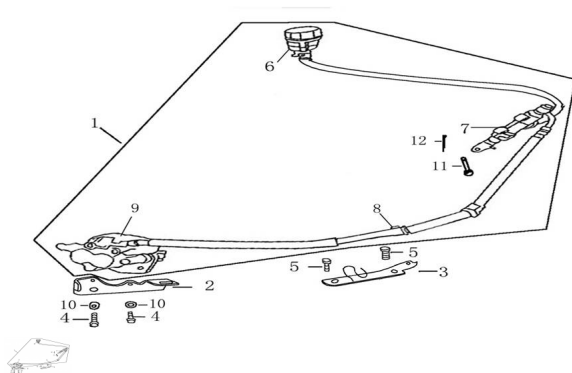


GRUPO FRENO TRASERO



Calificación Sin calificación

Precio

Modificador de variación de precio

Precio base con impuestos

Precio con descuento

Precio de venta con descuento

Precio de venta

Precio de venta sin impuestos

Descuento

Cantidad de impuesto

[Haga una pregunta del producto](#)

Descripción

	Ref.	Título	Código
1		C. CALIPER FRENO TRAS.C/BOMBA Y RECIPIENTE ARM.	3-66000
2		SOPORTE CALIPER DE FRENO TRASERO	3-66211

ESTRUCTURA : GRUPO FRENO TRASERO

	Ref.	Título	Código
3		SOPORTE	3-66711
4		TORNILLO M8 X 14	3-GB/T16674-8
5		TORNILLO M6 X 20	3-GB/T16674-9
6		RECIPIENTE DE LIQUIDO	3-66810
7		BOMBA DE FRENO TRASERO	3-66400
8		MANGUERA DE FRENO TRESERO	3-66700
9		CALIPER TRASERO	3-66500
10		ARANDELA 8 X 25	3-GB/T93-3
11		TORNILLO SUJETADOR M8 X 1.25	3-GB/T31.1
12		TORNILLO 1.6M	3-GB/Y91