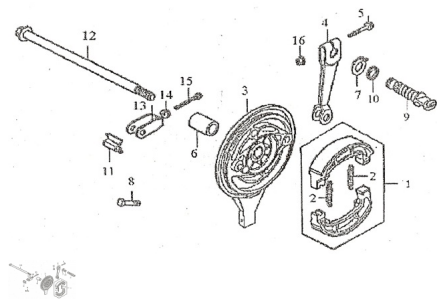


GRUPO FRENO TRASERO



Calificación Sin calificación

Precio

Modificador de variación de precio

Precio base con impuestos

Precio con descuento

Precio de venta con descuento

Precio de venta

Precio de venta sin impuestos

Descuento

Cantidad de impuesto

[Haga una pregunta del producto](#)

Descripción	Ref.	Título	Código
	1	ZAPATA DE FRENO TRASERO	2-65120
	2	RESORTE DE ZAPATA DE FRENO TRASERO	2-65111
	3	TAPA DE MAZA TRASERA	2-65130
	4	LEVA EXTERNA DE FRENO TRASERO	2-65113
	5	TORNILLO M6 X 35	
	6		2-46312

ESTRUCTURA : GRUPO FRENO TRASERO

Ref.	Título	Código	
	7		2-65115
	8	TORNILLO M6 X 30	
	9	LEVA INTERNA	2-65112
	10		2-65117
	11		2-61412
	12	EJE DE RUEDA TRASERA	2-64311
	13		2-61411
	15	TORNILLO M6 X 40	
	16		2-23730