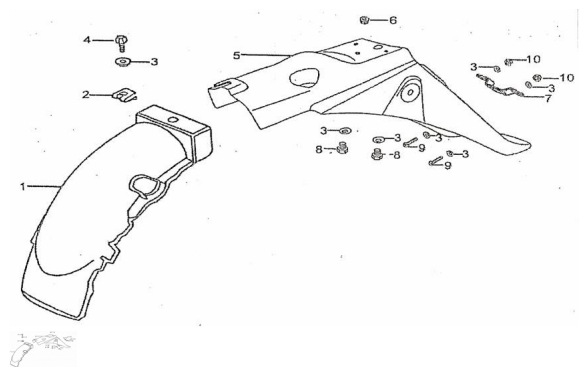


GRUPO GUARDABARRO TRASERO



Calificación Sin calificación

Precio

Modificador de variación de precio

Precio base con impuestos

Precio con descuento

Precio de venta con descuento

Precio de venta

Precio de venta sin impuestos

Descuento

Cantidad de impuesto

[Haga una pregunta del producto](#)

Descripción	Ref.	Título	Código
	1		2-63111
	2	TUERCA FLOTANTE M6	2-63514
	4	TORNILLO M6 X 20	
	5		2-63121
	6		2-33713
	7	SOPORTE	2-63711

Ref.	Título	Código
		DE PATENTE
9	TORNILLO M6 X 16	
10	TUERCA M6	