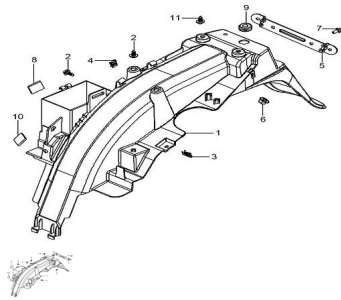


## GRUPO GUARDABARRO TRASERO



Calificación Sin calificación

**Precio**

Modificador de variación de precio

Precio base con impuestos

Precio con descuento

Precio de venta con descuento

Precio de venta

Precio de venta sin impuestos

Descuento

Cantidad de impuesto

[Haga una pregunta del producto](#)

Descripción

Ref.	Título	Código
1	GUARDABARRO TRASERO	102-63111
2	TORNILLO	102-09111
3	TUERCA FRONTAL	102-09148
4	TUERCA FRONTAL	102-09148
5	PORTA PATENTE	102-35927
6	TUERCA	102-08316
7	TORNILLO	102-01550
8	GOMA ANTI-VIBRACION DEL CDI	102-32941
9	GOMA ANTI-VIBRACION	102-09308
10	GOMA ANTI-VIBRACION	102-44281
11	TORNILLO	102-01550

