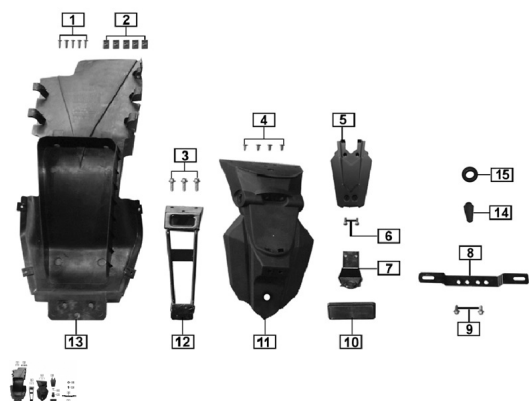


## GRUPO GUARDABARRO TRASERO



Calificación Sin calificación

**Precio**

Modificador de variación de precio

Precio base con impuestos

Precio con descuento

Precio de venta con descuento

Precio de venta

Precio de venta sin impuestos

Descuento

Cantidad de impuesto

[Haga una pregunta del producto](#)

Descripción	Ref.	Título	Código
	1	TORNILLO ST4.2x13	195-9A133
	2	SEGURO ST4.2x17	195-91205
	3	TORNILLO M6x20	195-B1667
	4	TORNILLO ST4.2x13	195-9A133
	5	PARTE TRASERA DEL GUAR DABARRO TRASERO	195-63204
	6	TORNILLO M6x16	195-B0081
	7	SOPORTE	195-85831

Ref.	Título	Código
8	PORTA PATENTE	195-63109
9	TORNILLO M6x20	195-B1667
10		195-85830
11	PARTE TRASERA DEL GUAR DABARRO TRASERO	195-63203
12	SOPORTE	195-63218
13	PARTE DE LANTERA DEL GUAR DABARRO TRASERO	195-63201
14	GOMA DEL	195-63215
15	GOMA DE ANCLAJE	195-6222A