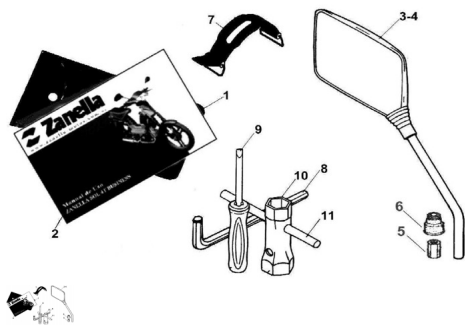


GRUPO HERRAMIENTAS



Calificación Sin calificación

Precio

Modificador de variación de precio

Precio base con impuestos

Precio con descuento

Precio de venta con descuento

Precio de venta

Precio de venta sin impuestos

Descuento

Cantidad de impuesto

[Haga una pregunta del producto](#)

| Descripción | Ref. | Título | Código |
|-------------|------|--|--------|
| | 1 | C. Bolsita h erramientas SOL 4T importada | |
| | 2 | Manual de i | |
| | 3 | Espejo retrovisor derecho | |
| | 4 | Espejo retrovisor izquierdo | |
| | 5 | | |
| | | | |

| Ref. | Título | Código |
|------|--------|-----------------------------|
| | 6 | Capuchón cubre tuerca |
| | 7 | Tirante sujeción |
| | 8 | Llave 2 bocas 13/15 |
| | 9 | Llave 2 bocas 16/18 |
| | 10 | Pinza chica |
| | 11 | |
| | 12 | Llave p/bujia |