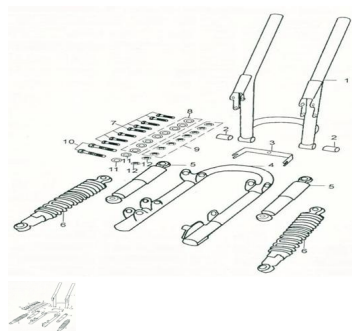


GRUPO HORQUILLA DELANTERA



Calificación Sin calificación

Precio

Modificador de variación de precio

Precio base con impuestos

Precio con descuento

Precio de venta con descuento

Precio de venta

Precio de venta sin impuestos

Descuento

Cantidad de impuesto

[Haga una pregunta del producto](#)

Descripción	Ref.	Título	Código
	1		139-31370
	2	BUJE HORQUILLA DE LANTERA	139-31004
	3	SOPORTE	139-34021
	4		139-31289
	5	CONJ. AM	139-31358

Ref.	Título	Código	
	6	CONJ. DE ESPIRAL	139-31045