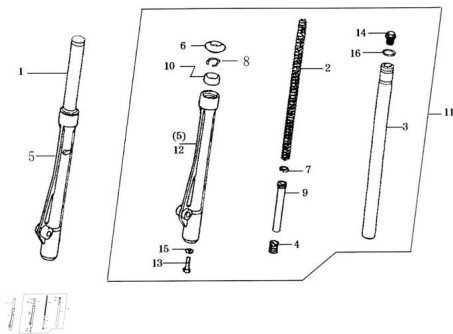


## GRUPO HORQUILLA



Calificación Sin calificación

**Precio**

Modificador de variación de precio

Precio base con impuestos

Precio con descuento

Precio de venta con descuento

Precio de venta

Precio de venta sin impuestos

Descuento

Cantidad de impuesto

[Haga una pregunta del producto](#)

Descripción

	Ref.	Título	Código
1		PIERNA HORQUILLA DERECHA	9-52400
2		RESORTE I FRENTE AMORTIGUADOR	9-52411
3		TUBO HORQUILLA DELANTERA	9-53412
4		RESORTE	9-52416
5		CILINDRO DERECHO PIERNA HORQUILLA	9-52430
6		COVERTOR DE POLVO	9-52417
7		ANILLO DE PISTON	9-52418
8		CHAVETA	9-52419
9		TUBO PISTON	9-52413
10		RETEN	9-52427
11		PIERNA HORQUILLA IZQUIERDA	9-52500
12		CILINDRO IZQUIERDO PIERNA HORQUILLA	9-52530
13		TORNILLO M8X30	9-GB/57
14		PERNO CUBIERTA	9-52414
15		ARANDELA 8	9-GB/T9-26
16		O-RING	9-52415



