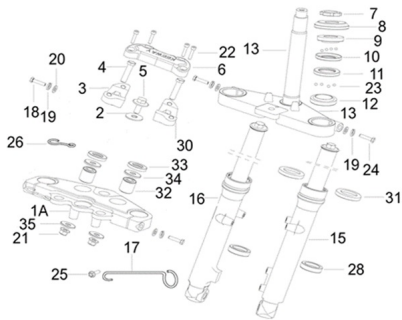


GRUPO HORQUILLA



Calificación Sin calificación

Precio

Modificador de variación de precio

Precio base con impuestos

Precio con descuento

Precio de venta con descuento

Precio de venta

Precio de venta sin impuestos

Descuento

Cantidad de impuesto

[Haga una pregunta del producto](#)

Descripción	Ref.	Título	Código
	1A	CRUCETA SUPERIOR	
	2		
	3		
	4	TORNILLO	
	5	TORNILLO	

Ref.	Título	Código
6		
7	TUERCA SUPERIOR	
8		
9		
10		
11		
12		
13	CRUCETA INFERIOR CON CANO VELA	
15	BARRAL D	
16	BARRAL D	
17		
18	TORNILLO M8x45	
19		
20		
21	TUERCA	
22	TORNILLO	

Ref.	Título	Código
		M8x25
23		
24	TORNILLO M8x40	
25	TORNILLO M6x12	
26		
28	RETEN DE ACEITE	
30		
31		
32	BUJE	
33		
34		
35		