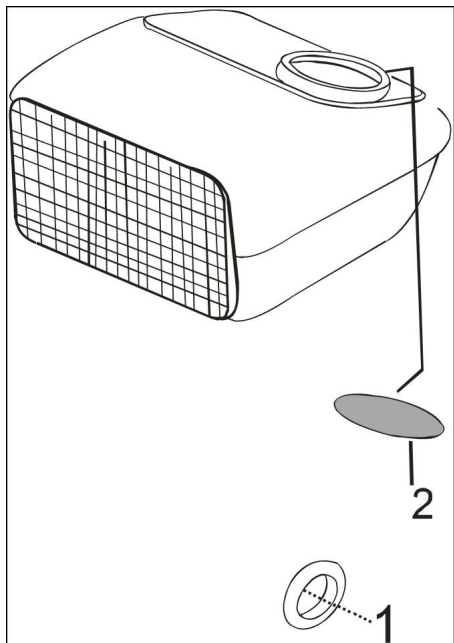


## GRUPO INSTRUMENTAL



Calificación Sin calificación

### **Precio**

Modificador de variación de precio

Precio base con impuestos

Precio con descuento

Precio de venta con descuento

Precio de venta

Precio de venta sin impuestos

Descuento

Cantidad de impuesto

[Haga una pregunta del producto](#)

Descripción

## ESTRUCTURA : GRUPO INSTRUMENTAL

---

	<b>Ref.</b>	<b>Título</b>	<b>Código</b>
1		VELOCÍMETRO ESCALA 0-90 / 12V REDONDO	R220901001
2		TRANSMISIÓN VELOCÍMETRO NEW FIRE	R230902006
3		Conjunto reenvío hermético	R230411001