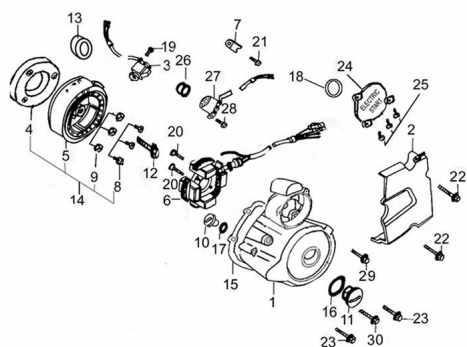


GRUPO MAGNETO



Calificación Sin calificación

Precio

Modificador de variación de precio

Precio base con impuestos

Precio con descuento

Precio de venta con descuento

Precio de venta

Precio de venta sin impuestos

Descuento

Cantidad de impuesto

[Haga una pregunta del producto](#)

Descripción	Ref.	Título	Código
	1	TAPA CARTER LADO VOLANTE	7-11411
	1	TAPA CARTER LADO VOLANTE GRIS OSCURO	17-11411
	2	TAPA PIÑON	7-11451
	2	TAPA PIÑON GRIS OSCURO	17-11451
	3	CABLE INDUCTOR	7-31280

Ref.	Título	Código	
	4	7-28110	
	5	ROTOR VOLANTE	7-31110
	6	ESTATOR VOLANTE	7-31210
	7	SEGURO ESTATOR	7-31911
	8	TORNILLO M8 X 30	7-GB/T70.1
	9		7-GB*T93
	10	TAPON DE	7-11412
	11	TAPON VE RIFICADO	7-11413
	12	TORNILLO TRABA ROTOR	7-31311
	13	RETEN 50 X 34 X 7	7-13190
	14	ROTOR POR EMB RAGUE DE	7-31102
	15	JUNTA SE MICARTER	7-11419
	16	O-RING 27.5 X 2.5	7-11415
	17	O-RING 13.8 X 2.5	7-11414
	18	O-RING 63 X 3	7-11422
	19	TORNILLO M5 X 16	7-GB/T818
	20	TORNILLO M5 X 30	
	24	TAPA SUPERIOR PIÑON	7-11421

Ref.	Título	Código	
	26	RETEN CABLE NEUTRAL	7-35740
	27	CABLE NEUTRAL	7-35710