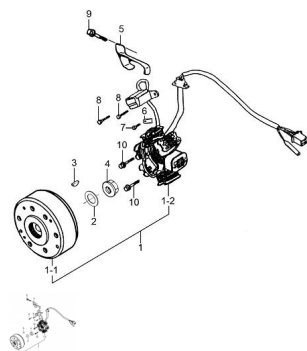


GRUPO MAGNETO



Calificación Sin calificación

Precio

Modificador de variación de precio

Precio base con impuestos

Precio con descuento

Precio de venta con descuento

Precio de venta

Precio de venta sin impuestos

Descuento

Cantidad de impuesto

[Haga una pregunta del producto](#)

Descripción

Ref.	Título	Código
1-1	ROTOR	102-102H12070
1-2	ESTATOR	102-101H12070
1	KIT VOLANTE MAGNETICO	102-100H12070
2	ARANDELA	102-113H35000
3	PERNO	102-224H120001
4	TUERCA EJE MOTOR	102-114H12000
5	PLATO DEL CONDUCTOR	102-115H12000
6	PLATO PRECION	102-116H12020

MOTOR : GRUPO MAGNETO

	Ref.	Titulo	Código
7		TORNILLO	102-112-05068
8		TORNILLO	102-112-05128
9		TORNILLO	102-547-06166
10		TORNILLO	102-547-06207