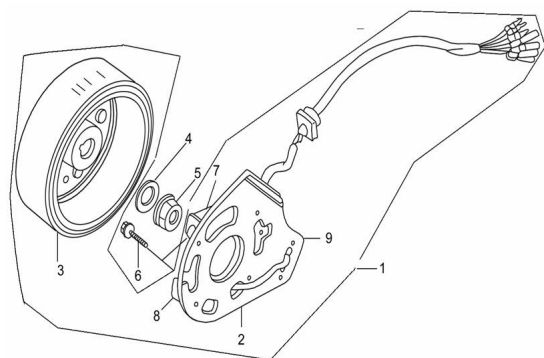


GRUPO MAGNETO



Calificación Sin calificación

Precio

Modificador de variación de precio

Precio base con impuestos

Precio con descuento

Precio de venta con descuento

Precio de venta

Precio de venta sin impuestos

Descuento

Cantidad de impuesto

[Haga una pregunta del producto](#)

Descripción

	Ref.	Título		Código
1		C. VOLANTE MAGNETICO	250302500	
2		ESTATOR VOLANTE MAGNETO	250302510	
3		ROTOR	250302515	
4		ARANDELA EMPUJE 10	250302520	
5		TUERCA AUTOBLOQUEANTE M10 X 1.25	250302540	
7		BOBINA DE LUZ	250302525	
9		BOBINA INDUCTORA	250301935	

