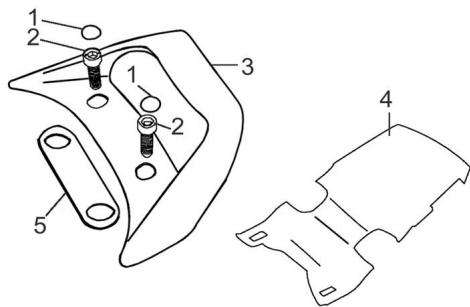


## GRUPO MANIJA ACOMPAÑANTE



Calificación Sin calificación

**Precio**

Modificador de variación de precio

Precio base con impuestos

Precio con descuento

Precio de venta con descuento

Precio de venta

Precio de venta sin impuestos

Descuento

Cantidad de impuesto

[Haga una pregunta del producto](#)

Descripción

# ESTRUCTURA : GRUPO MANIJA ACOMPAÑANTE

---

	Ref.	Título	Código
1		ARANDELA	3-45457
2		TORNILLO ALEN 8 X 30	3-GB/T70.1
3		MANIJA DE ELEVACION ROJO	3-45451RO
3		MANIJA DE ELEVACION VIOLETA	3-45451VIO
3		MANIJA DE ELEVACION AZUL	3-45451AZ
3		MANIJA DE ELEVACION AMARILLA	3-45451AM
3		MANIJA DE ELEVACION BLANCA	3-45451BL
4		TAPA TRASERA ROJA	3-43741RO
4		TAPA TRASERA VIOLETA	3-43741VIO
4		TAPA TRASERA GRIS	3-43741GR
4		TAPA TRASERA AMARILLO	94-43741AM
4		TAPA TRASERA BLANCA	94-43741BL
5		SOPORTE DE MANIJA DE ELEVACION	3-45841

