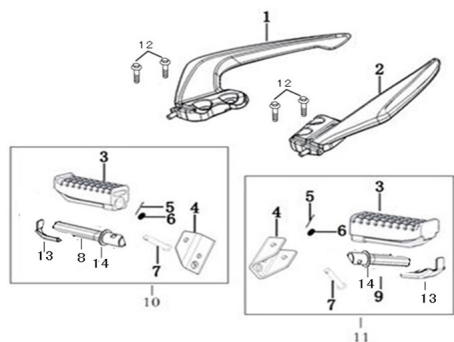


GRUPO MANIJAS DE ELEVACION



Calificación Sin calificación

Precio

Modificador de variación de precio

Precio base con impuestos

Precio con descuento

Precio de venta con descuento

Precio de venta

Precio de venta sin impuestos

Descuento

Cantidad de impuesto

[Haga una pregunta del producto](#)

Descripción	Ref.	Título	Código
	1	MANIJA DE ELEVACION DERECHA	176-33058
	2	MANIJA DE ELEVACION	176-33057
	3	GOMA PEDALIN IZQ. /DERECHO	176-31229
	4	SOPORTE DE PEDALIN	176-31232

ESTRUCTURA : GRUPO MANIJAS DE ELEVACION

Ref.	Título	Código	
	5	PERNO PASANTE	
	6		176-38045
	7	PERNO	176-38061
	8	EJE DE PEDALIN DERECHO	176-31285
	9	EJE DE PEDALIN	
	10	PEDALIN	176-31223
	11	PEDALIN DERECHO	176-31224
	12	TORNILLO M8 L=20	
	13	FRENO DE LA GOMA DEL PEDALIN	176-31153
	14		176-38045