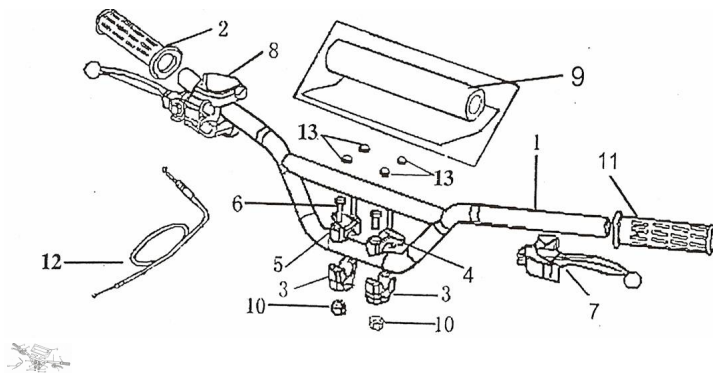


## GRUPO MANUBRIO



Calificación Sin calificación

**Precio**

Modificador de variación de precio

Precio base con impuestos

Precio con descuento

Precio de venta con descuento

Precio de venta

Precio de venta sin impuestos

Descuento

Cantidad de impuesto

[Haga una pregunta del producto](#)

Descripción	Ref.	Título	Código
	1		21-47110
	2	PUÑO DERECHO ZCT 125	21-47311
	3	SOPORTE INFERIOR DERECHO	21-47120
	4	SOPORTE SUPERIOR	21-47136

Ref.	Título	Código	
	5	SOPORTE SUPERIOR	21-47155
	6	TORNILLO M6 X 12	
	7	PALANCA DE FRENO TRASERA ZCT 125	21-47711
	8	BOMBA DE FRENO DE LANTERA ZCT 125	21-47511
	9		21-47137
	10	TUERCA M10 X 1,25	
	11	PUÑO	21-47411
	12	CABLE DE	21-46310
	13	CAPUCHO TORNILLO SOPORTE	21-47139